

Produkt Info

7/015/01

10.1.05

Hardware

Schrittmotor, 3A-Klasse, Typ4

Low-Cost Motor mit guten Laufeigenschaften

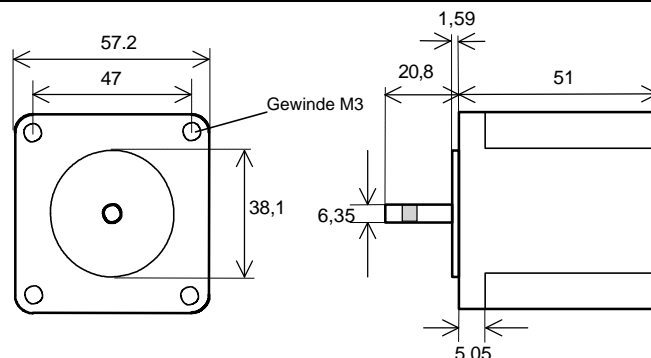
Technische Daten :

- Minebea Typ 23LM-C355-29
- 4 Anschlüsse, bipolar
- 1.8 Grad, 200 Schritte/U
- Haltemoment 0.92Nm
- Phasenstrom 2.5A (bipolar),
- Rotorträgheit 110gcm²
- Gewicht 570g
- Maße 57 x 57 x 51mm
- Achtung : Motor hat zwei mechanische Besonderheiten
 1. Welle ist ca. 5mm geriffelt
 2. keine üblichen 5mm Bohrungen am Flansch, sondern M3 Innengewinde



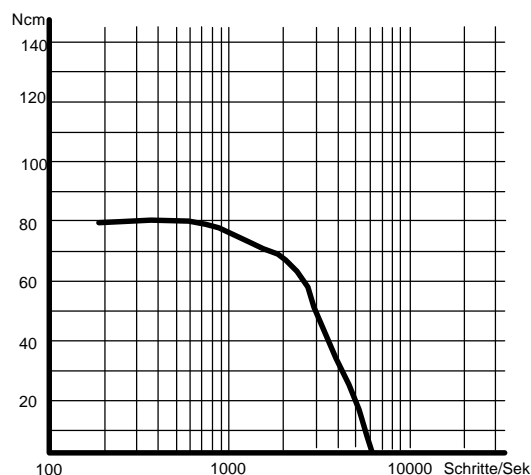
Maßskizze

alle Maße in mm



Momentenkennlinie

bei 24V, 2.5A, bipolar



Anschlußschema

